

ANEXO AL CONTRATO DE INTERCONEXIÓN PARA FUENTE DE ENERGÍA RENOVABLE Y  
COGENERACION EN MEDIANA ESCALA QUE CELEBRAN COMISIÓN FEDERAL DE  
ELECTRICIDAD Y EL GENERADOR

ANEXO E-RDT  
REQUISITOS TECNICOS PARA LA INTERCONEXION

## 1. Alcance

Este documento establece los requisitos y especificaciones técnicas para la interconexión entre una fuente de energía distribuida y el sistema eléctrico nacional.

Los requisitos deben ser cumplidos en el punto de interconexión (PI), aunque los dispositivos usados para cumplir estos requerimientos estén instalados en otro lugar.

## 2. Definiciones.

### **Generación distribuida. GD**

Equipos e instalaciones de generación eléctrica conectadas al sistema eléctrico nacional por medio de un punto de interconexión.

### **Sistema Eléctrico**

Equipos e instalaciones que entregan energía eléctrica a una carga.

### **Sistema Eléctrico Nacional (SEN)**

Sistema eléctrico disponible en toda la república y que entrega energía eléctrica a las redes eléctricas locales

### **Sistema Eléctrico Local (SEL)**

Sistema eléctrico contenido enteramente dentro de uno o varios recintos y que no pertenece a el sistema eléctrico nacional.

### **Fuente de Energía Distribuida (FED)**

Fuente de energía eléctrica que no está directamente conectada a los grandes sistemas de transmisión. Las fuentes incluyen generadores y tecnologías de almacenamiento de energía.

### **Interconexión**

El resultado del proceso de conectar una fuente de energía distribuida al sistema eléctrico nacional.

### **Isla**

Condición en la cual una porción del sistema eléctrico nacional es energizado únicamente por uno o mas sistemas eléctricos locales a través de los puntos de interconexión mientras que esta porción del sistema eléctrico nacional está eléctricamente separado del resto del SEN.

### **Isla Intencional**

Una condición de operación en isla planeada

### **Isla No Intencional**

Condición de operación en isla no planeada.

### **Punto de Interconexión (PI)**

ANEXO AL CONTRATO DE INTERCONEXIÓN PARA FUENTE DE ENERGÍA RENOVABLE Y COGENERACION EN MEDIANA ESCALA QUE CELEBRAN COMISIÓN FEDERAL DE ELECTRICIDAD Y EL GENERADOR

ANEXO E-RDT  
REQUISITOS TECNICOS PARA LA INTERCONEXION

Punto donde un sistema eléctrico local es conectado al sistema eléctrico nacional.

**Punto de Conexión de una Fuente de Energía Distribuída.**

Punto en el que una fuente de energía distribuída (FED) es eléctricamente conectada a un sistema eléctrico ya sea local o nacional.

**CFE**

Comisión Federal de Electricidad

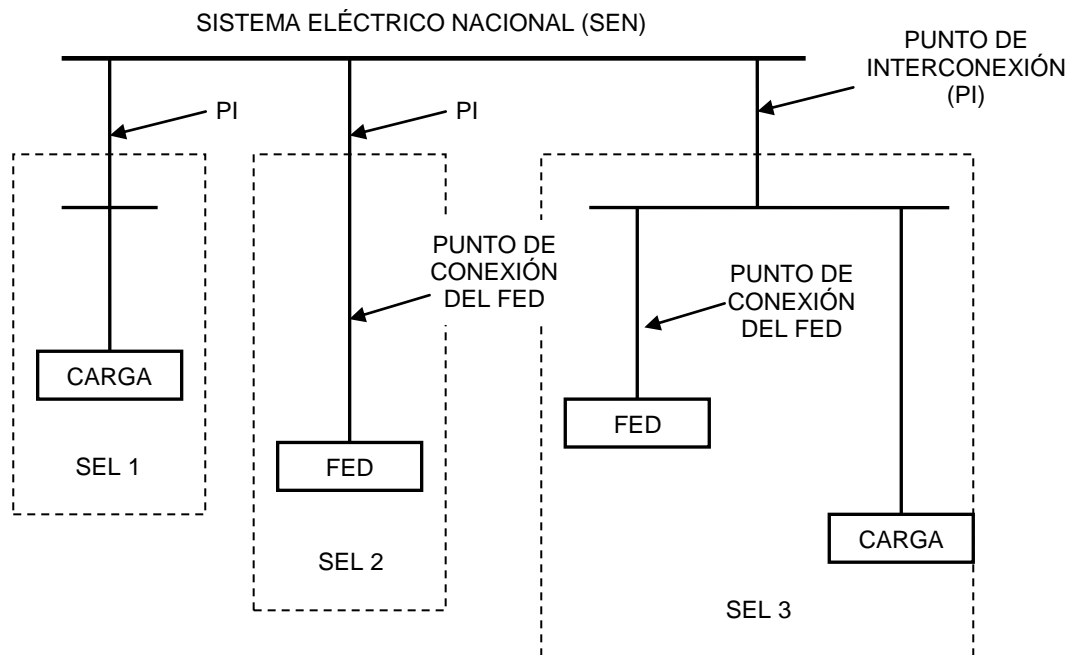


Figura No. 1.- Interconexiones

**3. Requerimientos y Especificaciones Técnicas para la Interconexión**

Los requerimientos deben ser cumplidos en el punto de interconexión aunque los dispositivos usados para cumplir estos requerimientos estén localizados en otro lugar distinto al punto de interconexión. Los requerimientos aplican tanto para la interconexión ya sea de una sola FED o bien para varias FED contenidas en un solo SEL

ANEXO AL CONTRATO DE INTERCONEXIÓN PARA FUENTE DE ENERGÍA RENOVABLE Y  
COGENERACION EN MEDIANA ESCALA QUE CELEBRAN COMISIÓN FEDERAL DE  
ELECTRICIDAD Y EL GENERADOR

ANEXO E-RDT  
REQUISITOS TECNICOS PARA LA INTERCONEXION

**3.1. Requerimiento Generales**

**3.1.1. Regulación de Tensión**

La FED no deberá regular la tensión en el punto de interconexión. La FED no deberá causar que la tensión de suministro del SEN salga de lo requerido por la CFE

**3.1.2. Sincronía**

La FED entrará en paralelo con el SEN sin causar fluctuación de tensión mayor a +/- 5 % de los niveles de tensión del SEN en el punto de interconexión y deberá cumplir con los requerimientos de disturbios que establezca CFE.

**3.1.3. Energización del Sistema Electrico Nacional**

La FED no debe energizar el SEN cuando el SEN esté desenergizado.

**3.1.4. Dispositivo de Desconexión**

Se deberá contar con un dispositivo de desconexión accesible, con dispositivos de bloqueo.

**3.2. Condiciones Anormales de Operación**

El FED deberá contar con los dispositivos de protección adecuados para desconectarse del SEN en caso de fallas en el propio SEN al cual se encuentra conectado, como se muestra en la Figura No. 2.

**3.2.1. Voltaje**

La protección en el PI deberá detectar el valor rms o a frecuencia fundamental de cada voltaje de fase a fase, excepto cuando el transformador para la conexión entre el SEL y el SEN sea Estrella-Estrella aterrizado, o monofásico, en donde se deberá detectar el voltaje de fase a neutro. Los tiempos totales de desconexión dependiendo del nivel de voltaje se indican en la Tabla No. 1. Los dispositivos de voltaje podrán ser fijos o ajustables en campo para FEDs menores o iguales a 30 kW de capacidad total, y ajustables en campo para FEDs mayores a 30 kW de capacidad total.

El voltaje deberá ser detectado ya sea en el PI o en el punto de conexión del FED.

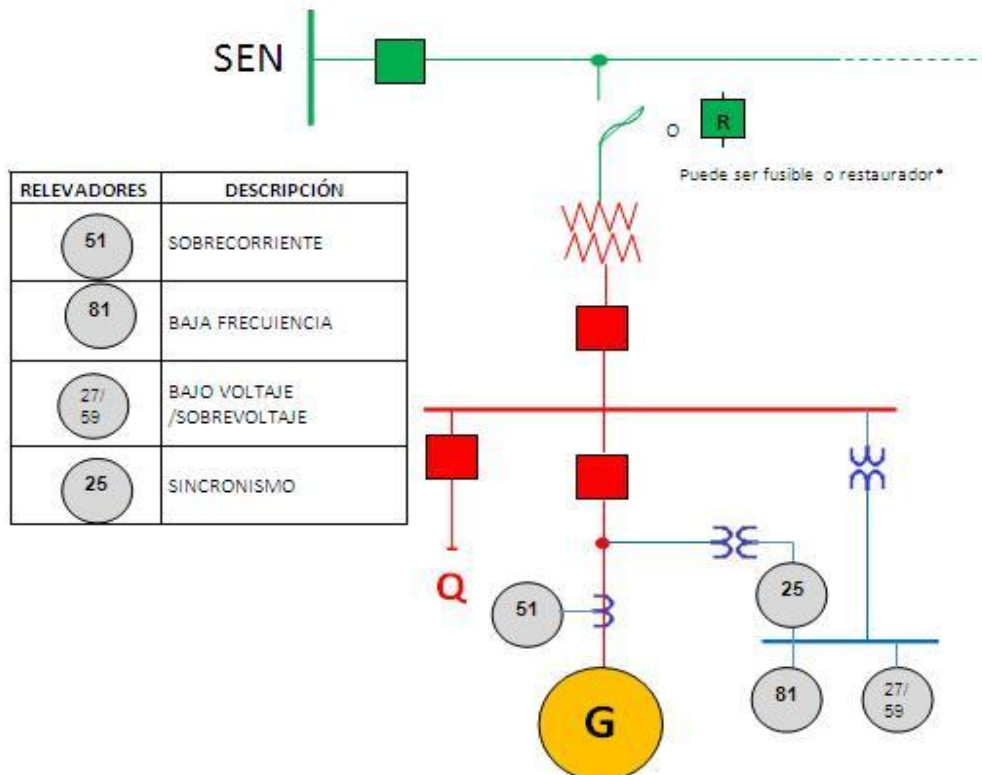
ANEXO AL CONTRATO DE INTERCONEXIÓN PARA FUENTE DE ENERGÍA RENOVABLE Y  
COGENERACION EN MEDIANA ESCALA QUE CELEBRAN COMISIÓN FEDERAL DE  
ELECTRICIDAD Y EL GENERADOR

ANEXO E-RDT  
REQUISITOS TECNICOS PARA LA INTERCONEXION

**Tabla No. 1.- Respuesta del Sistema de Interconexión  
con Voltajes Anormales**

Rango de Voltaje (% del Voltaje Nominal)	Tiempo de Operación (s) <sup>1</sup>
$V < 50$	0.16
$50 \leq V \leq 88$	2.00
$110 < V < 120$	1.00
$V \geq 120$	0.16

<sup>1</sup> FED ≤ 30 kW, tiempo máximo de operación  
FED > 30 kW, tiempo recomendado.



**Figura No. 2 Diagrama básico de interconexión**

**NOTA:** Cuando el proyecto se localiza en una derivación de la línea troncal, la capacidad de los equipos de protección intermedios al punto de interconexión, deben seleccionarse con base a un estudio de coordinación de protecciones

4 La capacidad del fusible o restaurador ubicado en el punto de interconexión debe seleccionarse en función de la carga del servicio. Se recomienda utilizar fusibles de operación rápida tipo "K".

ANEXO AL CONTRATO DE INTERCONEXIÓN PARA FUENTE DE ENERGÍA RENOVABLE Y  
COGENERACION EN MEDIANA ESCALA QUE CELEBRAN COMISIÓN FEDERAL DE  
ELECTRICIDAD Y EL GENERADOR

ANEXO E-RDT  
REQUISITOS TECNICOS PARA LA INTERCONEXION

**Figura No. 2.- Diagrama Básico de Interconexión**

### 3.2.2. Frecuencia

Cuando la frecuencia del sistema se encuentre en los rangos dados en la Tabla No. 2 la protección en el PI deberá operar con los tiempos totales indicados en la misma. Los dispositivos de frecuencia podrán ser fijos o ajustables en campo para FEDs menores o iguales a 30 kW de capacidad total, y ajustables en campo para FEDs mayores a 30 kW de capacidad total.

Los ajustes de baja frecuencia deberán ser coordinados con los dispositivos del SEN.

**Tabla No. 2.- Respuesta del Sistema de Interconexión con Frecuencias Anormales**

Capacidad del FED	Rango de Frecuencia (Hz)	Tiempo de Operación (s) <sup>1</sup>
≤ 30 kW	> 60.5	0.16
	< 59.3	0.16
> 30 kW	> 60.5	0.16
	< 59.8 - 57.9 (Ajustable)	0.16 – 300 (Ajustable)
	< 57.0	0.16

<sup>1</sup> FED ≤ 30 kW, tiempo máximo de operación  
FED > 30 kW, tiempo recomendado

### 3.2.3. Re-Conexión al SEN

Después de un disturbio, el FED no deberá reconectarse hasta que el voltaje en el SEN este dentro de los límites pre-establecidos por la CFE y la frecuencia este entre 59.3 Hz y 60.5 Hz.

El sistema de interconexión del FED deberá incluir un retardo de tiempo ajustable (o fijo a 5 min.) para retardar la re-conexión hasta 5 min, después de que el voltaje y la frecuencia se hayan restablecido dentro de los límites indicados anteriormente.

ANEXO AL CONTRATO DE INTERCONEXIÓN PARA FUENTE DE ENERGÍA RENOVABLE Y  
COGENERACION EN MEDIANA ESCALA QUE CELEBRAN COMISIÓN FEDERAL DE  
ELECTRICIDAD Y EL GENERADOR

ANEXO E-RDT  
REQUISITOS TECNICOS PARA LA INTERCONEXION

**3.3. Operación en Isla**

**3.3.1. Operación en Isla No Intencional**

Para una operación en isla no-intencional en la que la FED alimenta una parte del SEN en el PI, la FED deberá detectar esta condición y desconectarse del SEN en un tiempo no mayor a medio segundo.

**3.4. Otros**

Debido a la magnitud de la capacidad de generación, este tipo de proyectos no requiere de dispositivos especiales de protección en el SEN.

El generador debe asegurarse que sus instalaciones cuenten con dispositivos de control y protección, diseñados para prevenir la formación de una isla eléctrica involuntaria al ocurrir cualquier disturbio eléctrico. No se aceptará el uso de fusibles para proveer esta función.

El generador será responsable de operar, mantener y reparar sus instalaciones a fin de que éstas cumplan en todo momento con los requisitos de seguridad y confiabilidad de la operación en paralelo con el sistema.