



**Especificación para la Interconexión a la Red Eléctrica de Baja Tensión de Sistemas Fotovoltaicos con capacidad hasta 30 kW**

## Contenido de la Especificación

- 1.- Objetivo
  - 2.- Campo de aplicación
  - 3.- Normas que aplican
  - 4.- Definiciones
  - 5.- Simbología y abreviaturas
  - 6.- Especificaciones técnicas
  - 7.- Condiciones de Operación
  - 8.- Condiciones de seguridad industrial
  - 9.- Mercado
  - 10.- Control de Calidad
  - 11.- Información técnica
  - 12.- Bibliografía
- Apéndices (2)

## OBJETIVO

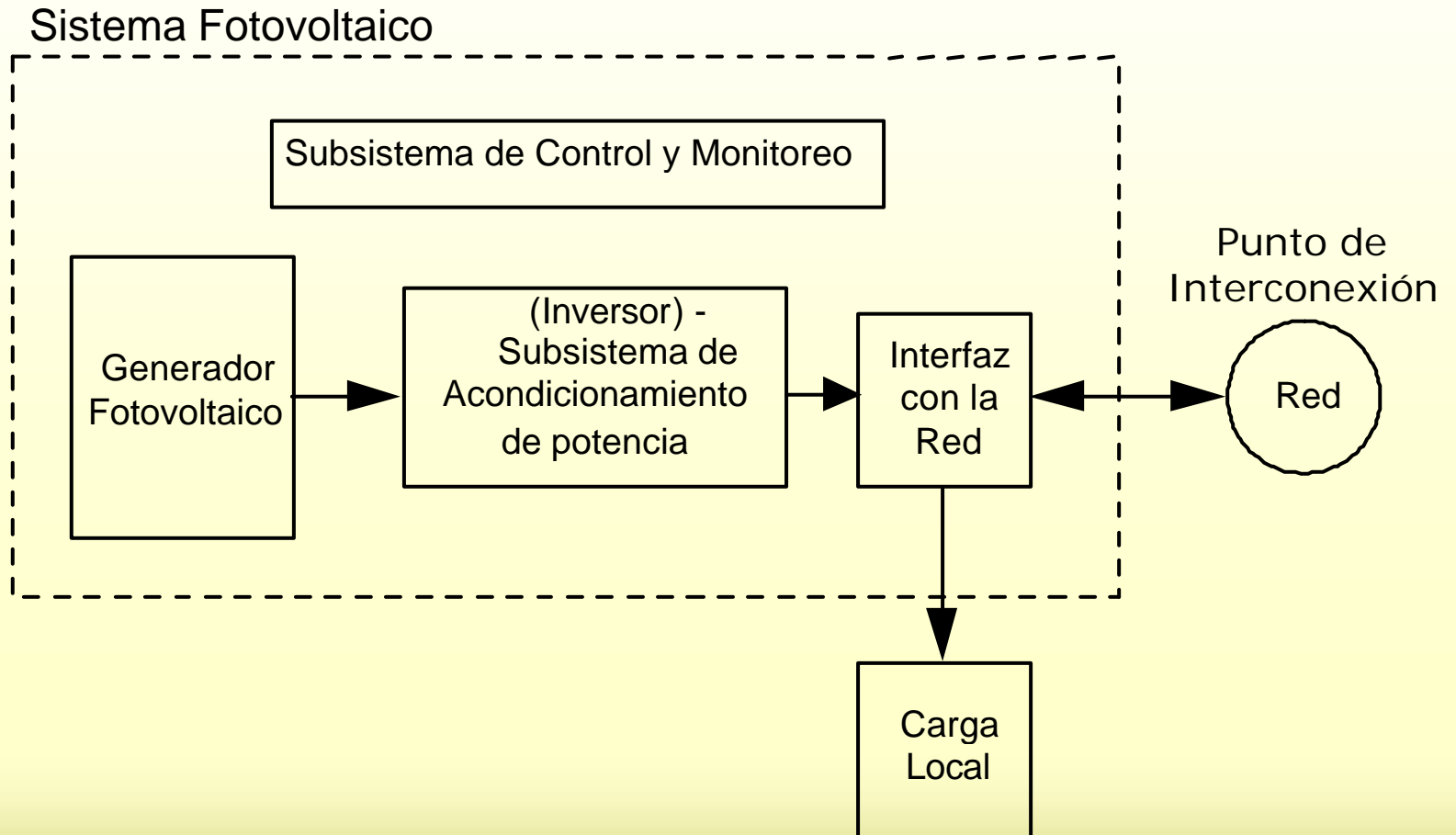
1. Definir los Requerimientos para el diseño e instalación de sistemas fotovoltaicos interconectados con la red eléctrica (SFVI).
2. Garantizar la seguridad del personal
- 3.- Garantizar la calidad de la energía en la red.
- 4.- Garantizar la integridad física y operacional de la red eléctrica y de los SFVI.

## **CAMPO DE APLICACIÓN**

Interconexión a la red eléctrica de baja tensión de SFV con capacidad hasta 30 kW, los cuales pueden estar instalados en viviendas individuales, inmuebles comerciales, escuelas y edificios públicos.

La especificación considera únicamente SFVI que utilizan inversores estáticos (estado sólido) para la conversión de corriente directa (CD) a corriente alterna (CA)

**DIAGRAMA DE BLOQUES DE UN  
SISTEMA FOTOVOLTAICO INTERCONECTADO A LA RED (SFVI)**



## **GENERADOR FOTOVOLTAICO (GFV)**

Unidad generadora capaz de convertir la radiación solar incidente directamente en energía eléctrica en forma de corriente directa. Está constituido por la integración eléctrica y mecánica de los siguientes componentes:

- a) Módulos fotovoltaicos
- b) Cajas de conexión
- c) Cables y conexiones eléctricas
- d) Dispositivos de protección
- e) Sistema de tierras
- f) Estructuras de montaje

## SUBSISTEMA DE ACONDICIONAMIENTO DE POTENCIA - *INVERSOR*

Dispositivo electrónico que convierte la energía de CD del GFV en energía de CA para sincronizarse a la red. El subsistema puede estar constituido por **uno o más inversores**. Además de la conversión de energía, en este subsistema se pueden incluir funciones de:

- Protecciones
- Filtros para armónicos
- Compensación de Factor de Potencia
- Aislamiento

## INTERFAZ CON LA RED

La interfaz **interconecta** a la salida del inversor con la carga local de CA del inmueble y con el **sistema eléctrico de distribución**, permite al SFV operar en paralelo con la red, para que la energía pueda fluir en uno u otro sentido entre la red y la interfaz. Puede tener las siguientes funciones:

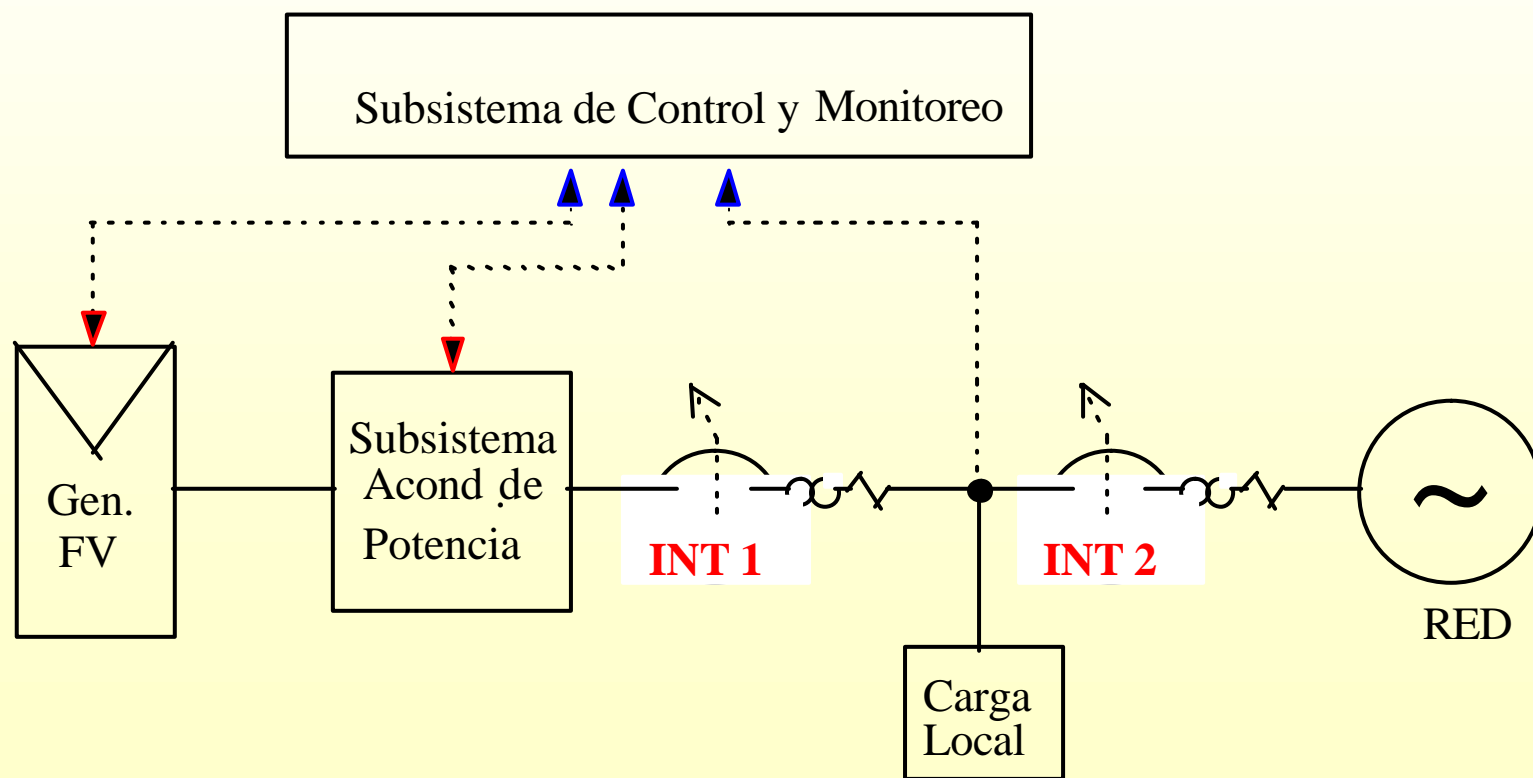
- a) Distribución de la CA que fluye entre el sistema de acondicionamiento de potencia, la carga local y la red.
- b) Medios de desconexión para seguridad y mantenimiento.
- c) Medición de flujos de energía entre el sistema, la carga local y la red.
- d) Protecciones para el sistema de CA que no sean proporcionadas por el inversor.

## SUBSISTEMA DE CONTROL Y MONITOREO

Lo conforman los circuitos lógicos y de control que **supervisan** la operación general del SFVI, y **controlan** la interacción entre sus subsistemas. Tiene el mayor orden jerárquico de control, debe asegurar la correcta operación del SFVI en modo automático y manual. Estas funciones de control y monitoreo comprenden:

- a) **Arranque y paro automático**
- b) **Funciones de protección**

## LOCALIZACIÓN DE LOS INTERRUPTORES DE DESCONEXIÓN CON LA RED



## PUNTO DE INTERCONEXIÓN

El SFVI debe conectarse del lado de la carga, preferentemente al interruptor general de servicio del inmueble.

El interruptor proporciona un medio manual de desconexión accesible al personal de la CFE.

Es indispensable contar con medios que permitan seccionar el sistema, para desenergizar los equipos que lo conforman y para evitar energizar la red de CFE.

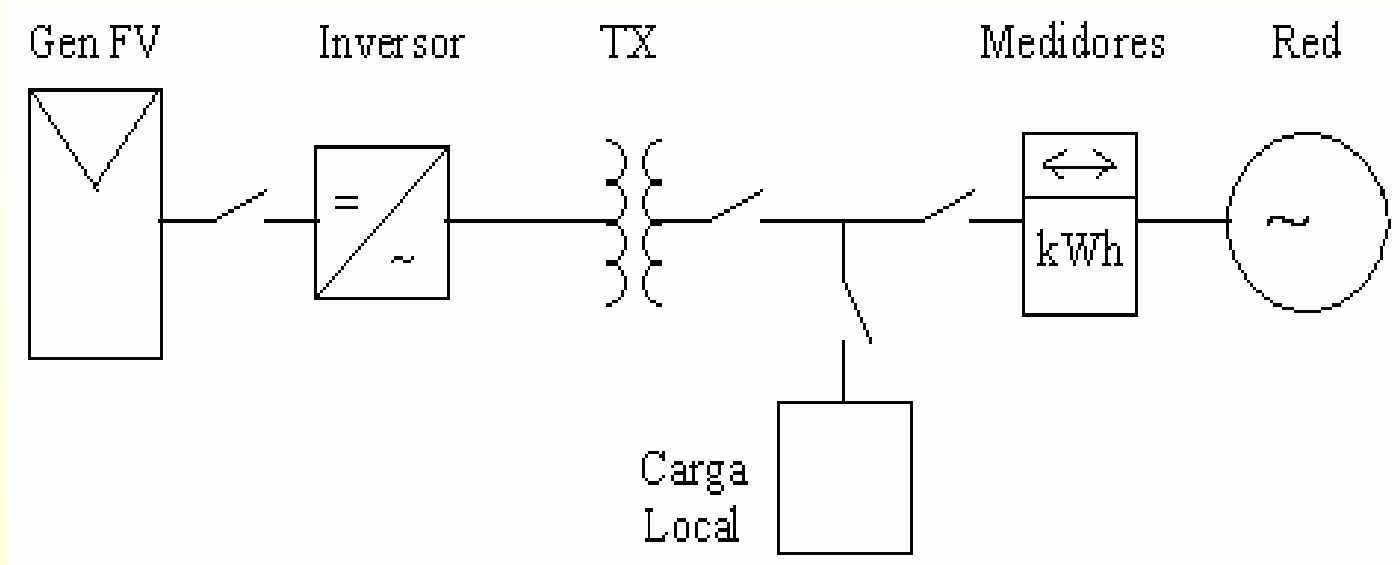
## **INTERRUPTOR A LA SALIDA DEL INVERSOR**

El interruptor a la salida del inversor (INT 1) debe ser termomagnético o de fusibles que permita la desconexión del SFV de la red y la carga local. La calibración del dispositivo de sobrecorriente se determina en función de la potencia máxima de salida del inversor.

## **INTERRUPTOR GENERAL DE SERVICIO DEL INMUEBLE**

Interruptor de servicio para la acometida eléctrica en el inmueble (INT 2). propiedad del usuario, debe estar accesible al personal de la CFE.

## MEDICIÓN DE ENERGÍA PARA UN SFV



Es necesario contabilizar de manera separada la energía entregada a la carga por la red de CFE, y la recibida por el suministrador debido a un excedente en la generación FV. Esta registración se realiza mediante un **medidor de estado sólido bidireccional**.

## CALIDAD

La CFE verificará periódicamente la calidad de la energía eléctrica en la acometida del inmueble para corroborar que los límites de operación de la red indicados en esta especificación no se vean superados; esto con la finalidad de garantizar la calidad del suministro eléctrico. En caso de identificar desviaciones en la calidad de la energía, la CFE determinará su origen y en consecuencia tomará las medidas correctivas que procedan.

Asimismo, es responsabilidad del propietario del SFVI mantener las desviaciones originadas por el sistema de generación fotovoltaica dentro de los límites establecidos

## CONCLUSIONES

La especificación permite disponer de un documento normativo vigente:

- ✓ Actualizado con a los requerimientos para el aprovechamiento de las energías renovables FV.
- ✓ Con las características eléctricas disponibles de la tecnología actual, que evitará confusión al recurrir para su consulta a diferentes fuentes de información y facilitar la solicitud del producto, por parte de los usuarios.
- ✓ Para uniformizar los criterios en la designación del producto, tanto para los usuarios como para los fabricantes.
- ✓ Para mejorar la calidad del producto.
- ✓ Para mejorar la inspección de los productos y sistemas.

Es importante señalar la participación del personal del **Instituto de Investigaciones Eléctricas (IIE)** en la elaboración de la especificación.

**GRACIAS POR SU ATENCIÓN**